

# INSTALLATION INSTRUCTIONS

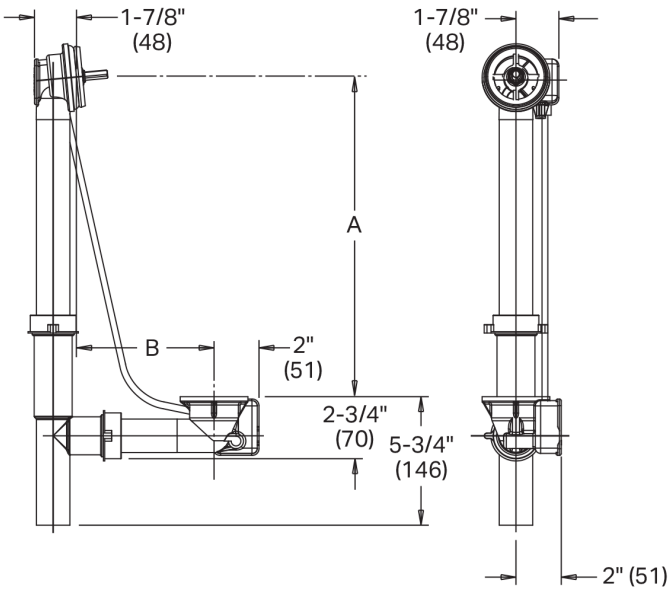
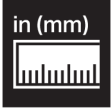
## Bath Waste and Overflow Subassemblies

Part #'s: 382-LT-RGH, 383-LT-RGH, 384-LT-RGH, 386-LT-RGH

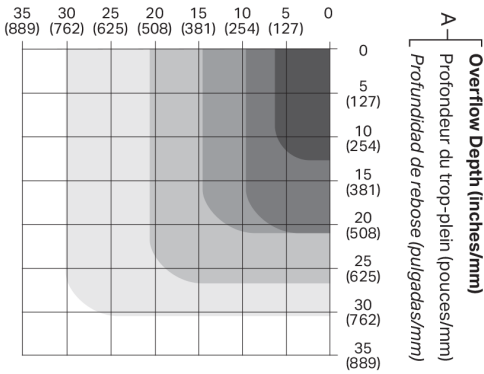
# JACLO®

Confidence from start to finish.®



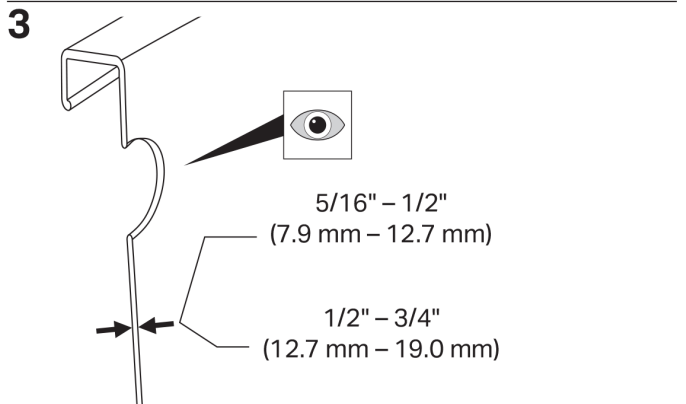
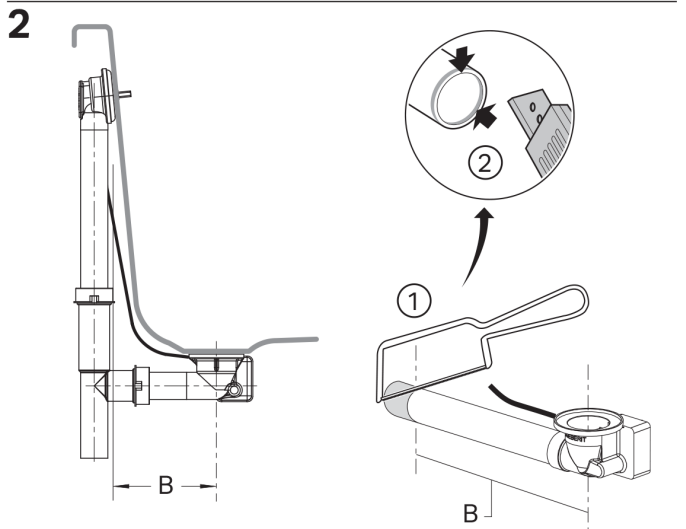
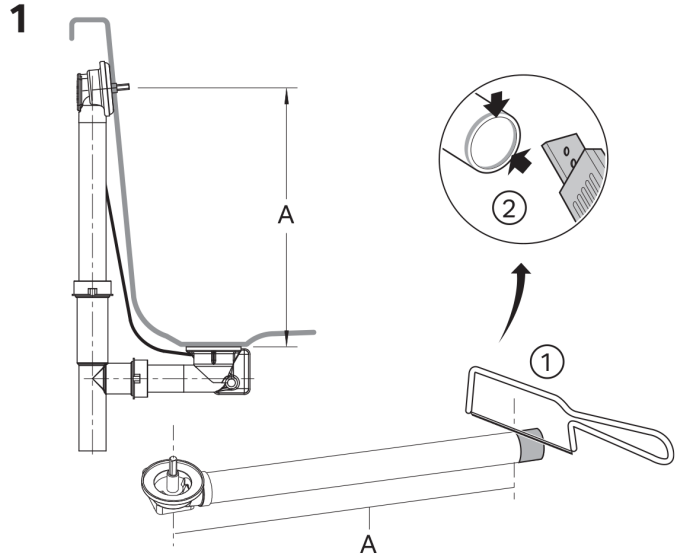


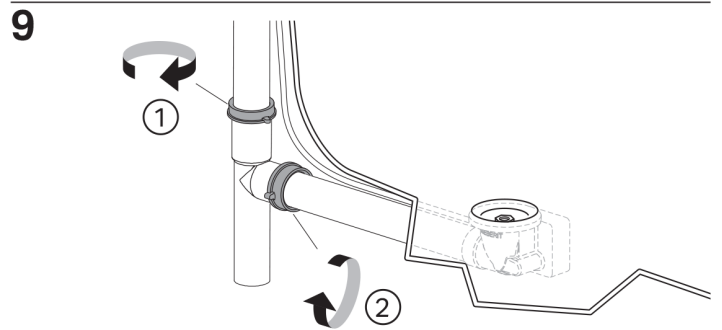
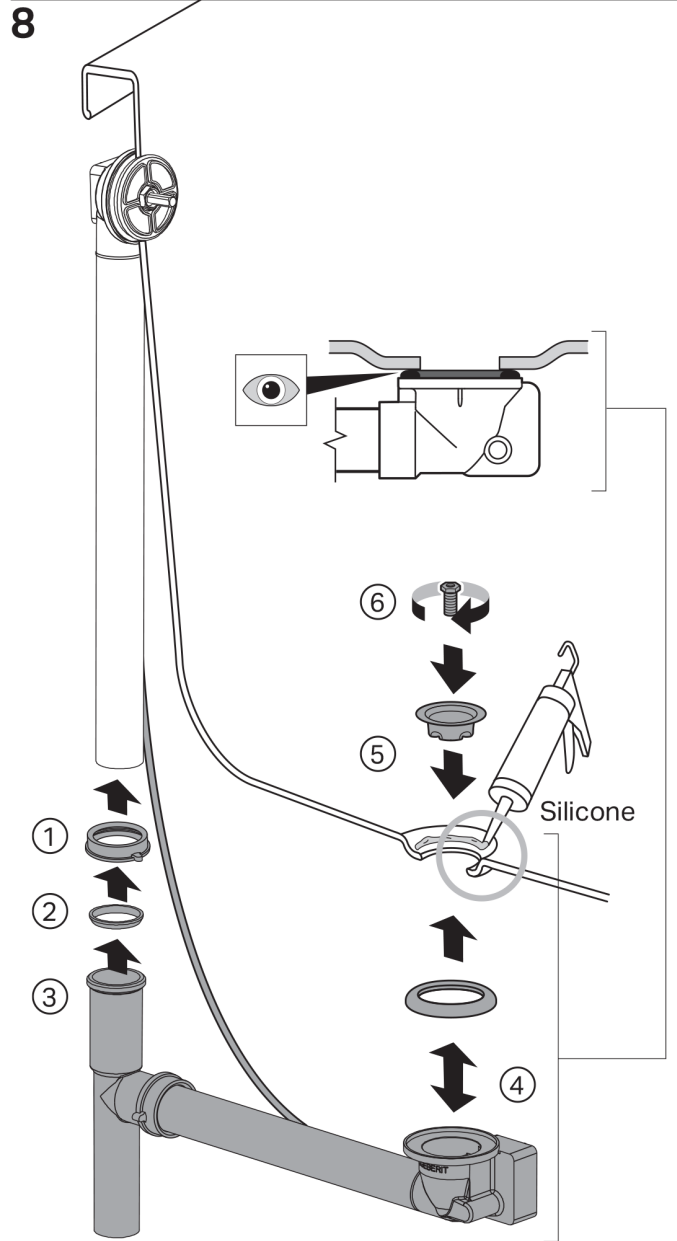
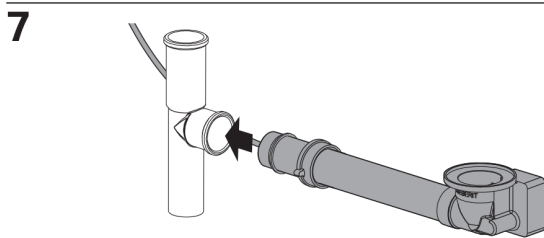
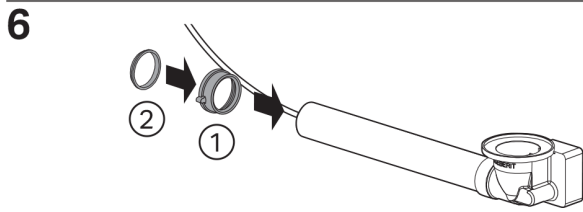
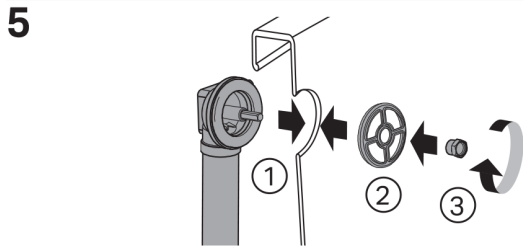
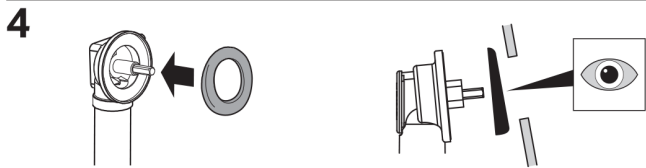
**Drain Shoe Length (inches/mm)**  
 B - Longueur du coude de vidange (pouces/mm)  
 Longitud de la zapata de drenaje (pulgadas/mm)



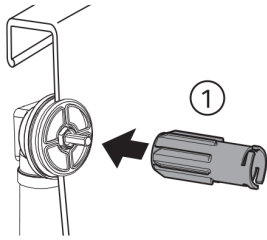
**Standard Modular Unit Cable Lengths (inches/mm)**  
 Longueurs du câble de l'unité modulaire standard (pouces/mm)  
 Longitudes estándar de cable de unidad modular (pulgadas/mm)

Key Légende Clave	Cable Length Longueur du câble Longitud del cable	A	B	Typical Tub Depth Profondeur de bain habituelle Profundidad común de la tina
■	17" (432)	12.75" (320)	6.25" (157)	12"-16" (301-402)
■	27" (678)	21.00" (527)	9.50" (238)	17"-24" (427-602)
■	33" (828)	21.00" (527)	14.50" (364)	17"-24" (427-602)
■	43" (1,079)	26.75" (671)	20.50" (515)	25"-29" (628-728)
■	59" (1,481)	30.50" (766)	30.00" (753)	30" (753)





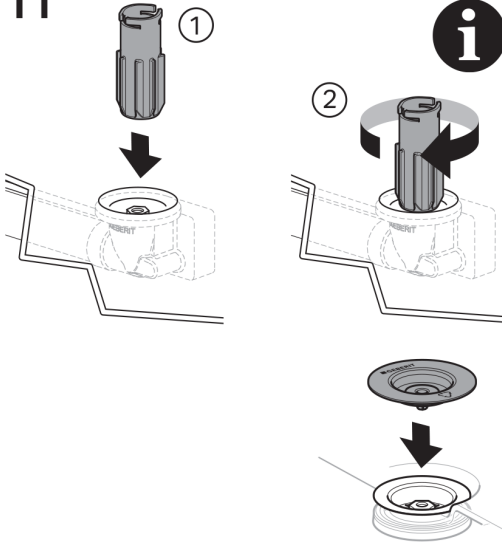
10



**Hand snug tight  
(5 ft-lbs max)**

Serrer à fond à la main (5 pi-lb max)  
Apretar bien sólo con la mano (5 pies/lb máximo)

11



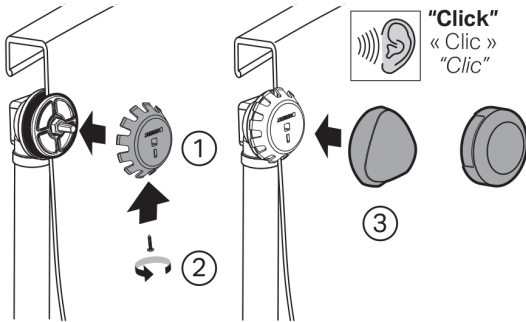
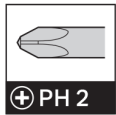
**Hand snug tight  
(5 ft-lbs max)**

Serrer à fond à la main (5 pi-lb max)  
Apretar bien sólo con la mano (5 pies/lb máximo)

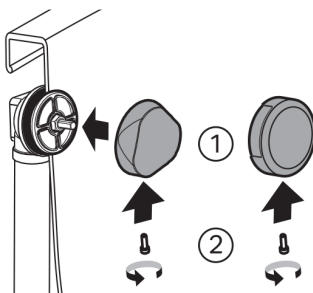
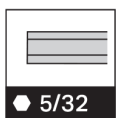
2

12

**Plastic**  
Plastique  
Plástico

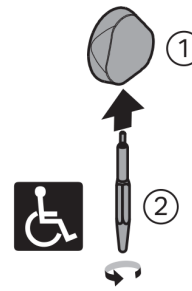


**Metal**  
Métal  
Metal

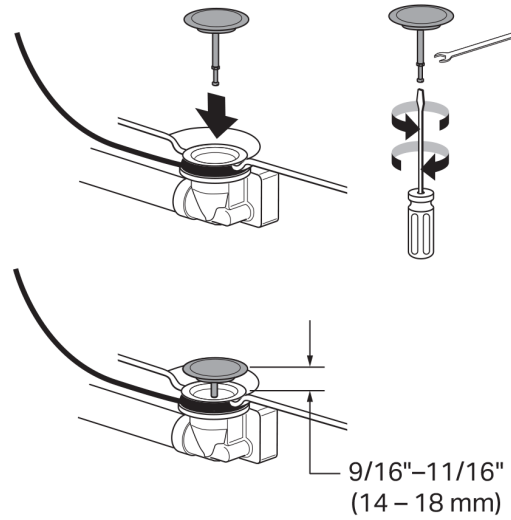


13

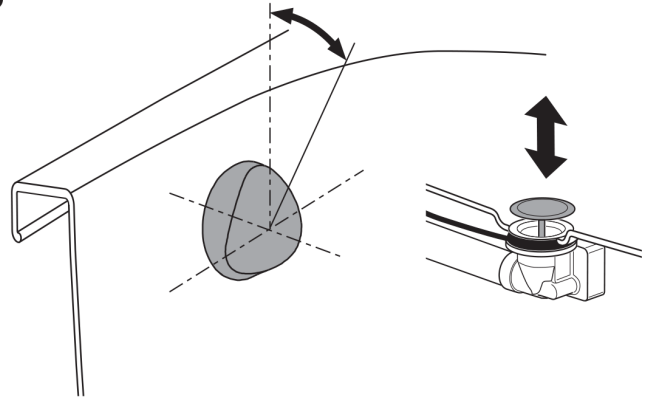
**Metal**  
Métal  
Metal



14



15



To learn more about JACLO's warranty, please visit [\*\*jaclo.com\*\*](http://jaclo.com)